

microSD Memory Card

高速ランダムアクセス Sシリーズ
 主要部品仕様固定 Kシリーズ



産業機器 組み込み向けに開発された 製品寿命が把握できる高信頼性microSDメモ리카ード

特長

● 高速ランダムアクセス

小さなサイズのデータ書き込み効率がアップし、ランダムアクセスが大幅に向上しています。

● 電源断耐性の強化

メモリ管理情報を再構築することにより、電源断で管理情報が破損しても、バックアップしている管理情報より論理物理変換テーブルを自己修復し、デバイスを起動します。

● 安定速度

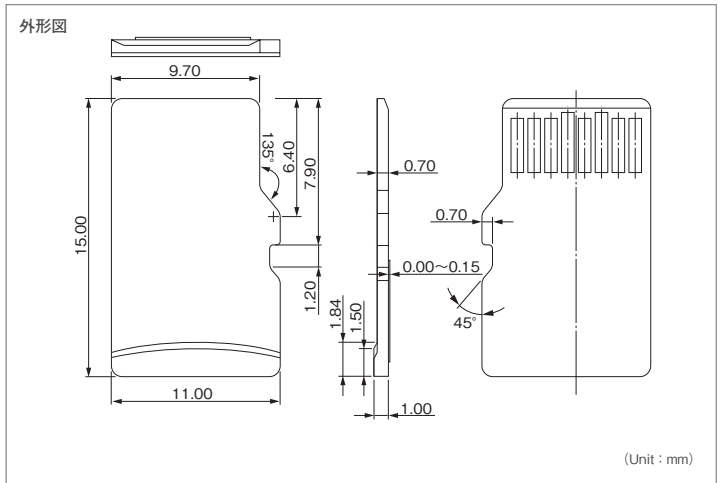
Sシリーズは、ランダムアクセスに最適化されたメモリ管理方式で、安定した速度を保ち、連続移動するデバイスのパフォーマンスを確保します。

● 寿命診断ツール対応

microSDメモ리카ード専用の寿命診断ソフトウェアに対応しています。
 ※寿命診断ソフトウェアはWindows専用です。
 ※寿命診断には、専用のカードリーダーが必要です。



寿命診断専用カードリーダー
 製品型番 HPC-SDR1AD



Sシリーズ

	📶	🔄	🔌	🛡️	🔍	🏠	🔒	🛡️	🔊	💡	🔌	🔧	📄	📺
SLC	●	●	●	-	-	●	●	-	-	●	-	-	●	●
Q-MLC	●	●	●	-	-	●	●	-	-	-	-	-	●	●
MLC	●	●	●	-	-	●	●	-	-	-	-	-	●	●

Kシリーズ

	📶	🔄	🔌	🛡️	🔍	🏠	🔒	🛡️	🔊	💡	🔌	🔧	📄	📺
SLC	●	●	●	-	-	△	●	-	-	-	-	-	●	-
MLC	●	●	●	-	-	△	●	-	-	-	-	-	●	-

📶 スタティックウェアレベリング 🔄 リフレッシュ機能 🔌 リード/ライト機能 🛡️ パワーロスガード 🔍 オフラインスキャン 🏠 仕様固定 🔒 RoHS対応 🛡️ FDE(暗号化)

●:搭載 ○:オプション対応

🔧 TCG Opal 2.0 🔊 寿命通知機能 💡 寿命検知LED 🛡️ DevSleep機能 ⚡ 電源断耐性 🌡️ 温度拡張 📄 環境資料 📺 LiveMonitor



製品仕様

フラッシュメモリ		Sシリーズ			Kシリーズ	
容量		SLC	Q-MLC	MLC	SLC	MLC
容量		1GB~8GB	4GB~32GB	8GB~64GB	128MB,512MB~2GB	2GB~32GB
インタフェース		SD 3.0 ※1				
動作電圧		2.7V~3.6V				
動作温度	温度拡張品	-40℃~85℃	-25℃~85℃		-25℃~85℃	
保存温度		-40℃~85℃				
動作湿度		~95% (結露が無いこと)				
保存湿度		~95% (結露が無いこと)				
外形寸法(mm)		11 × 15 × 1				
最大転送速度	シーケンシャルリード(MB/s)	[UHS-1] 30	[UHS-1] 80	[UHS-1] 86	20	[UHS-1] 85
	シーケンシャルライト(MB/s)	[UHS-1] 27	[UHS-1] 72	[UHS-1] 76	18	[UHS-1] 43
	ランダムリード(IOPS)	-	-	-	-	-
	ランダムライト(IOPS)	-	-	-	-	-
消費電流(mA)	リード時最大	90	135	190	60	105
	ライト時最大	120	125	150	90	115
保証期間		1年				

※1 2GB以下は SD 2.0 になります。

製品ラインナップ

Sシリーズ	128MB	512MB	1GB	2GB	4GB	8GB	16GB	32GB	64GB
SLC	-40~85℃	-	MSD6-001GS (**SD)	MSD6-002GS (**SD)	MSDB-004GS (**SD)	MSDB-008GS (**SD)	-	-	-
Q-MLC	-25~85℃	-	-	-	MSDB-004GS (N**QZS)	MSDB-008GS (N**QZS)	MSDB-016GS (N**QZS)	MSDB-032GS (N**QZS)	-
MLC	-25~85℃	-	-	-	-	MSDB-008GS (N**MZS)	MSDB-016GS (N**MZS)	MSDB-032GS (N**MZS)	MSDB-064GS (N**MZS)

Kシリーズ	128MB	512MB	1GB	2GB	4GB	8GB	16GB	32GB	64GB
SLC	-25~85℃	MSD2-128MK (L**SEI)	MSD6-512MK (L**SEI)	MSD6-001GK (L**SEI)	MSD6-002GK (L**SEI)	-	-	-	-
MLC	-25~85℃	-	-	MSD6-002GK (L**MHI)	MSDB-004GK (L**MHI)	MSDB-008GK (L**MHI)	MSDB-016GK (L**MHI)	MSDB-032GK (L**MHI)	-

*には弊社管理番号がはります。

HAGIWARA Solutions ハギワラ ソリューションズ 株式会社

名古屋本社 〒460-0003
愛知県名古屋市中区錦2-5-12 パシフィックスクエア名古屋錦8F
TEL.052-223-1301 FAX.052-223-1303

東京支店 〒102-0083
東京都千代田区麹町5-1 NK真和ビル7F
TEL.03-3556-5016 FAX.03-3556-5018

大阪支店 〒541-8765
大阪府大阪市中央区伏見町4-1-1 明治安田生命大阪御堂筋ビル8F
TEL.06-6223-5011 FAX.06-6223-5012

福岡営業所 〒812-0007
福岡県福岡市博多区東比恵3-12-16 東比恵スクエアビル4F
TEL.092-477-8207 FAX.092-477-8208

各支店へのお問い合わせ 月曜日~金曜日 (祝祭日、夏期、年末年始特定休業日を除く) 受付時間:10~12時 13時~17時

対応情報など最新情報はホームページをご覧ください。 <http://www.hagisol.co.jp>

■Windows及びMicrosoft Officeは米国Microsoft Corporationの米国及びその他の国の商標登録です。その他、記載されている会社名、製品名は登録商標または商標です。
■本カタログに記載された内容は、開発状況等により予告なく変更されることがあります。
■本カタログに記載されている内容で、お客様に不利益が生じていても、当社は一切の責任を負いません。