

# SD Memory Card

高速ランダムアクセス Sシリーズ  
主要部品仕様固定 Kシリーズ



## 産業機器 組み込み向けに開発された 製品寿命が把握できる高信頼性SDメモ리카ード

### 特長

#### ● 高速ランダムアクセス

小さなサイズのデータ書き込み効率がアップし、ランダムアクセスが大幅に向上しています。

#### ● 電源断耐性の強化

メモリ管理情報を再構築することにより、電源断で管理情報が破損しても、バックアップしている管理情報より論理物理変換テーブルを自己修復し、デバイスを起動します。

#### ● 安定速度

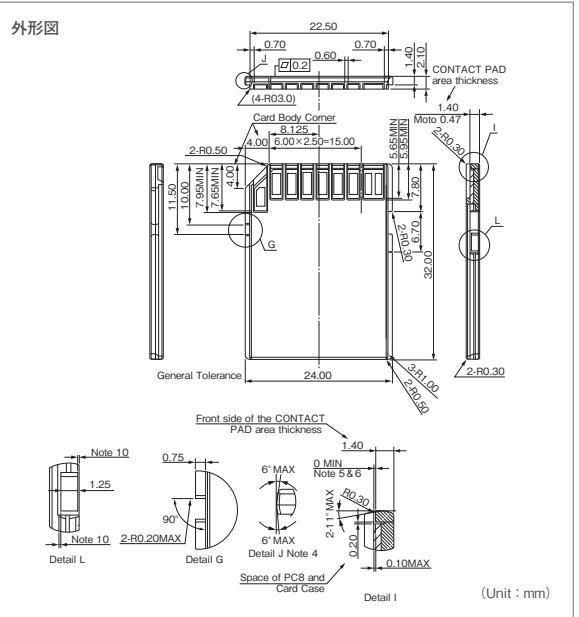
Sシリーズは、ランダムアクセスに最適化されたメモリ管理方式で、安定した速度を保ち、連続稼働するデバイスのパフォーマンスを確保します。

#### ● 寿命診断ツール対応

SDメモ리카ード専用の寿命診断ソフトウェアに対応しています。  
※寿命診断ソフトウェアはWindows専用です。  
※寿命診断には、専用のカードリーダーが必要です。



寿命診断専用カードリーダー  
製品型番 HPC-SDR1AD



### Sシリーズ

	⋮	🌱	🔄	🛡️	👁️	⚙️	🛡️	🔑	🛡️	🔊	💡	🔌	🔧	📄	📺
SLC	●	●	●	-	-	●	●	-	-	●	-	-	●	●	●
Q-MLC	●	●	●	-	-	●	●	-	-	●	-	-	●	●	●
MLC	●	●	●	-	-	●	●	-	-	●	-	-	●	●	●

### Kシリーズ

	⋮	🌱	🔄	🛡️	👁️	⚙️	🛡️	🔑	🛡️	🔊	💡	🔌	🔧	📄	📺
SLC	●	●	●	-	-	△	●	-	-	-	-	-	●	-	-
MLC	●	●	●	-	-	△	●	-	-	-	-	-	●	-	-

⋮ スタティックウェアレベリング 🌱 リフレッシュ機能 🔄 リード/ライト機能 🛡️ パワーロスガード 👁️ オフラインスキャン ⚙️ 仕様固定 🛡️ RoHS対応 🔑 FDE(暗号化)

●:搭載 ○:オプション対応

🛡️ TCG Opal 2.0 🌱 寿命通知機能 💡 寿命検知LED 🛡️ DevSleep機能 ⚡ 電源断耐性 📊 温度拡張 📄 環境資料 📺 LiveMonitor



## 製品仕様

フラッシュメモリ		Sシリーズ			Kシリーズ	
		SLC	Q-MLC	MLC	SLC	MLC
容量		512MB~32GB	4GB~128GB	8GB~256GB	128MB, 512MB~16GB	2GB~128GB
インタフェース		SD 3.0 ※1				
動作電圧		2.7V~3.6V				
動作温度	温度拡張品	-	-25℃~85℃		-25℃~85℃	
	温度拡張品	-40℃~85℃	-	-	-40℃~85℃	-
保存温度		-40℃~85℃				-40℃~85℃
動作湿度		~95% (結露が無いこと)				
保存湿度		~95% (結露が無いこと)				
外形寸法(mm)		24 × 32 × 2.1				
最大転送速度	シーケンシャルリード(MB/s)	[UHS-1] 90	[UHS-1] 88	[UHS-1] 78	[UHS-1] 88	[UHS-1] 90
	シーケンシャルライト(MB/s)	[UHS-1] 70	[UHS-1] 80	[UHS-1] 70	[UHS-1] 79	[UHS-1] 63
	ランダムリード(IOPS)	-	-	-	-	-
	ランダムライト(IOPS)	-	-	-	-	-
消費電流(mA)	リード時最大	150	170	210	110	120
	ライト時最大	150	140	170	130	180
保証期間		1年				

※1 2GB以下は SD 2.0 になります。

## 製品ラインナップ

Sシリーズ	128MB	512MB	1GB	2GB	4GB	8GB	16GB	32GB	64GB	128GB	256GB	
SLC	-40~85℃	-	NSD6-512MS (P**SEI)	NSD6-001GS (P**SEI)	NSD6-002GS (P**SEI)	NSDB-004GS (N**SEI)	NSDB-008GS (N**SEI)	NSDB-016GS (N**SEI)	NSDB-032GS (N**SEI)	-	-	
Q-MLC	-25~85℃	-	-	-	-	NSDB-004GS (N**Q*S)	NSDB-008GS (N**Q*S)	NSDB-016GS (N**Q*S)	NSDB-032GS (N**Q*S)	NSDB-064GS (N**Q*S)	NSDB-128GS (N**Q*S)	
MLC	-25~85℃	-	-	-	-	-	NSDB-008GS (N**M*S)	NSDB-016GS (N**M*S)	NSDB-032GS (N**M*S)	NSDB-064GS (N**M*S)	NSDB-128GS (N**M*S)	NSDB-256GS (N**M*S)

Kシリーズ	128MB	512MB	1GB	2GB	4GB	8GB	16GB	32GB	64GB	128GB	256GB
SLC	-25~85℃	NSD2-128MK (L**SEI)	NSD6-512MK (L**SEI)	NSD6-001GK (L**SEI)	NSD6-002GK (L**SEI)	NSDB-004GK (L**SEI)	NSDB-008GK (L**SEI)	NSDB-016GK (L**SEI)	-	-	-
	-40~85℃	-	NSD6-512MK (L**SEZ)	NSD6-001GK (L**SEZ)	NSD6-002GK (L**SEZ)	NSDB-004GK (L**SEZ)	NSDB-008GK (L**SEZ)	NSDB-016GK (L**SEZ)	-	-	-
MLC	-25~85℃	-	-	-	NSD6-002GK (L**MHI)	NSDB-004GK (L**MHI)	NSDB-008GK (L**MHI)	NSDB-016GK (L**MHI)	NSDB-032GK (L**MHI)	NSDB-064GK (L**MHI)	NSDB-128GK (L**MHI)

\*には弊社管理番号がはいるります。

## HAGIWARA Solutions ハギワラ ソリューションズ 株式会社

名古屋本社 〒460-0003  
愛知県名古屋市中区錦2-5-12 パシフィックスクエア名古屋錦8F  
TEL.052-223-1301 FAX.052-223-1303

東京支店 〒102-0083  
東京都千代田区麹町5-1 NK真和ビル7F  
TEL.03-3556-5016 FAX.03-3556-5018

大阪支店 〒541-8765  
大阪府大阪市中央区伏見町4-1-1 明治安田生命大阪御堂筋ビル8F  
TEL.06-6223-5011 FAX.06-6223-5012

福岡営業所 〒812-0007  
福岡県福岡市博多区東比恵3-12-16 東比恵スクエアビル4F  
TEL.092-477-8207 FAX.092-477-8208

各支店へのお問い合わせ 月曜日~金曜日 (祝祭日、夏期、年末年始特定休業日を除く) 受付時間:10~12時 13時~17時

対応情報など最新情報はホームページをご覧ください。 <http://www.hagisol.co.jp>

■Windows及びMicrosoft Officeは米国Microsoft Corporationの米国及びその他の国の商標登録です。その他、記載されている会社名、製品名は登録商標または商標です。  
■本カタログに記載された内容は、開発状況等により予告なく変更されることがあります。  
■本カタログに記載されている内容で、お客様に不利益が生じて、当社は一切の責任を負いません。