

# C Fast

SATA6.0Gbps

HFD10S-GD / XFD10S-GD / LFD10S-GD シリーズ



安定した速度性能 / VPG対応で4K動画対応の映像機器でも安定した録画を実現!

## 特長

### ● 安定速度

独自開発のFTL (Flash Translation Layer) により、速度低下の要因となる不要なガーベージコレクションの発生頻度を抑え、安定したデータ転送速度を実現します。

### ● 高速ランダムライト

独自のページマッピング方式により、信頼性を確保しながらランダムライト性能を従来比で約100倍向上させることに成功しました。

### ● LiveMonitorに対応

SSDの寿命診断ソフトウェア LiveMonitorに対応。さらに、ドライブ内部情報の確認やアクセス解析ができるソフトウェア「ドライブモニタリング」に対応しています。

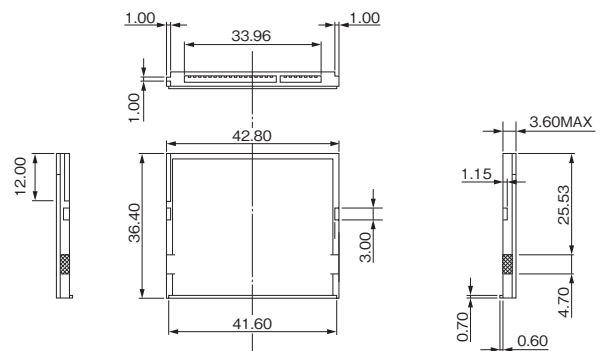
### ● 長寿命

ページマッピング方式を採用することにより、NANDフラッシュメモリへの書き換え頻度を抑え、従来品より製品寿命を延ばしています。

### ● 電源断耐性

突然の瞬停・電源断にも独自のリカバリ機能により、データ損失やデバイス破損を防ぎます。

外形図



(Unit : mm)



	●	●	●	●	●	●	○	○	●	-	●	●	●	●
SLC	●	●	●	●	●	●	○	○	●	-	●	●	●	●
Q-MLC	●	●	●	●	●	●	○	○	●	-	●	●	●	●
MLC	●	●	●	●	●	●	○	○	●	-	●	●	●	●

☰ スタティックウェアレベリング 🔄 リフレッシュ機能 🔌 リードトライ機能 🛡️ パワーロスガード 👁️ オフラインスキャン ⚙️ 仕様固定 ♻️ RoHS対応 🔑 FDE (暗号化)

●: 搭載 ○: オプション対応

🛡️ TCG Opal 2.0 🔔 寿命通知機能 💡 寿命検知LED 🔌 DevSleep機能 ⚡ 電源断耐性 🌡️ 温度拡張 🌍 環境資料 👁️ LiveMonitor



## 製品仕様

フラッシュメモリ		SLC	Q-MLC	MLC
容量		7GB~60GB	15GB~120GB	30GB~240GB
インタフェース		SATA 6.0Gbps		
動作電圧		3.3V±5%		
動作温度	標準品	0°C~70°C		
	温度拡張品	-40°C~85°C	-25°C~85°C	
保存温度		-45°C~90°C		
動作湿度		~85% (結露が無いこと)		
保存湿度		~95% (結露が無いこと)		
外形寸法 (mm)		42.8 × 36.4 × 3.6		
DRAM キャッシュ		●	●	●
最大転送速度	シーケンシャルリード (MB/s)	480	460	430
	シーケンシャルライト (MB/s)	350	410	320
	ランダムリード (IOPS)	45,000	47,000	44,000
	ランダムライト (IOPS)	50,000	61,000	62,000
TBW (TB) ※1	7GB	260	-	-
	15GB	530	91	-
	30GB	1000	180	18
	60GB	2100	360	36
	120GB	-	730	73
	240GB	-	-	150
消費電流 (mA)	リード時最大	450	350	350
	ライト時最大	580	450	680
	待機時	110	110	30
	DevSleep時		3	
保証期間		1年		

※1 TBWは、書き込み負荷条件(ワークロード)として「JEDEC 219 Client」を元に算出しています。

## 製品ラインナップ

		7GB	15GB	30GB	60GB	120GB	240GB
SLC	0~70°C	HFD10S-007GD (A**AE)	HFD10S-015GD (A**AE)	HFD10S-030GD (A**AE)	HFD10S-060GD (A**AE)	-	-
	-45~85°C	HFD10S-007GD (A**AEI)	HFD10S-015GD (A**AEI)	HFD10S-030GD (A**AEI)	HFD10S-060GD (A**AEI)	-	-
Q-MLC	0~70°C	-	XFD10S-015GD (A**AH)	XFD10S-030GD (A**AH)	XFD10S-060GD (A**AH)	XFD10S-120GD (A**AH)	-
	-25~85°C	-	XFD10S-015GD (A**AHS)	XFD10S-030GD (A**AHS)	XFD10S-060GD (A**AHS)	XFD10S-120GD (A**AHS)	-
MLC	0~70°C	-	-	LFD10S-030GD (A**AH)	LFD10S-060GD (A**AH)	LFD10S-120GD (A**AH)	LFD10S-240GD (A**AH)
	-25~85°C	-	-	LFD10S-030GD (A**AHS)	LFD10S-060GD (A**AHS)	LFD10S-120GD (A**AHS)	LFD10S-240GD (A**AHS)

\*には弊社管理番号がはいります。

## HAGIWARA Solutions ハギワラ ソリューションズ 株式会社

名古屋本社 〒460-0003  
愛知県名古屋市中区錦2-5-12 パシフィックスクエア名古屋錦8F  
TEL.052-223-1301 FAX.052-223-1303

東京支店 〒102-0083  
東京都千代田区麹町5-1 NK真和ビル7F  
TEL.03-3556-5016 FAX.03-3556-5018

大阪支店 〒541-8765  
大阪府大阪市中央区伏見町4-1-1 明治安田生命大阪御堂筋ビル8F  
TEL.06-6223-5011 FAX.06-6223-5012

福岡営業所 〒812-0007  
福岡県福岡市博多区東比恵3-12-16 東比恵スクエアビル4F  
TEL.092-477-8207 FAX.092-477-8208

各支店へのお問い合わせ 月曜日~金曜日 (祝祭日、夏期、年末年始特定休業日を除く) 受付時間:10~12時 13時~17時

対応情報など最新情報はホームページをご覧ください。 <http://www.hagisol.co.jp>

■Windows及びMicrosoft Officeは米国Microsoft Corporationの米国及びその他の国の商標登録です。その他、記載されている会社名、製品名は登録商標または商標です。  
■本カタログに記載された内容は、開発状況等により予告なく変更されることがあります。  
■本カタログに記載されている内容で、お客様に不利益が生じて、当社は一切の責任を負いません。