

2.5inch PATA SSD

HFD25P-GD / XFD25P-GD / LFD25P-GD シリーズ



PATAインターフェースのHDD置き換えに最適 大容量モデルが追加されラインナップも充実した2.5inch PATA SSD

特長

● HDDの置き換えに最適なPATAインターフェース

PATAインターフェースなので、SATAインターフェースのHDDに変換コネクタを接続する等のコストや手間がありません。

● MLC採用で大容量240GBまでラインナップ

高品質のSLC NANDフラッシュメモリを搭載したモデルに加え、大容量モデルのニーズに応えるため、MLC NANDフラッシュメモリを搭載したモデルをラインナップ。最大240GBの大容量と、独自のアルゴリズムによる高い信頼性が特長です。

● 長期供給対応

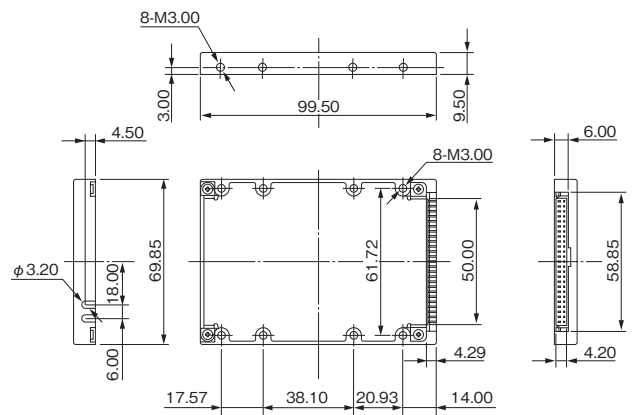
長期間の使用を想定したロングライフモデルです。NANDフラッシュメモリのプロセスチェンジがあっても、互換性を保った製品を用意し、長期供給をお約束します。

● 自社開発のファームウェア搭載

自社開発のファームウェアで長寿命化を実現。寿命診断ソフトウェアにも対応し、交換時期をシュミレーションできるので、予防保全も可能になります。

※寿命診断ソフトウェアは、Windows OSに対応しています。
対応OS: Windows7 SP1 / Windows8.1 / Windows10 (各OSの32bitおよび64bit)

外形図



(Unit : mm)



	●	●	●	-	-	●	●	-	-	●	-	-	●	○	●	●
SLC	●	●	●	-	-	●	●	-	-	●	-	-	●	○	●	●
Q-MLC	●	●	●	-	-	●	●	-	-	●	-	-	●	○	●	●
MLC	●	●	●	-	-	●	●	-	-	●	-	-	●	○	●	●

● スタティックウェアレベリング ● リフレッシュ機能 ● リードトライ機能 ● パワーロスガード ● オフラインスキャン ▲ 仕様固定 ● RoHS対応 ● FDE(暗号化)

●: 搭載 ○: オプション対応

● TCG Opal 2.0 ● 寿命通知機能 ● 寿命検知LED ● DevSleep機能 ● 電源断耐性 ● 温度拡張 ● 環境資料 ● LiveMonitor



製品仕様

フラッシュメモリ		SLC	Q-MLC	MLC
容量		15GB~240GB	15GB~120GB	30GB~240GB
インタフェース		Parallel ATA[Ultra ATA/66]		
転送モード		PIO mode0-4 / Multiword DMA mode 0-2 / Ultra DMA mode 0-5		
動作電圧		5.0V±10%		
動作温度	標準品	0℃~70℃		
	温度拡張品	-40℃~85℃		-25℃~85℃
保存温度		-45℃~90℃		
動作湿度		~85% (結露が無いこと)		
保存湿度		~95% (結露が無いこと)		
外形寸法(mm)		69.85 × 99.5 × 9.5		
DRAM キャッシュ		●	●	●
最大転送速度	シーケンシャルリード(MB/s)	80	70	75
	シーケンシャルライト(MB/s)	60	75	75
	ランダムリード(IOPS)	5,500	5,000	4,500
	ランダムライト(IOPS)	9,000	7,500	7,500
消費電流(mA)	リード時最大	235	185	200
	ライト時最大	230	200	260
	待機時	125	115	115
保証期間		1年		

製品ラインナップ

		15GB	30GB	60GB	120GB	240GB
SLC	0~70℃	HFD25P-015GD(A**AE)	HFD25P-030GD(A**AE)	HFD25P-060GD(A**AE)	HFD25P-120GD(A**AE)	HFD25P-240GD(A**AE)
	-40~85℃	HFD25P-015GD(A**AEI)	HFD25P-030GD(A**AEI)	HFD25P-060GD(A**AEI)	HFD25P-120GD(A**AEI)	HFD25P-240GD(A**AEI)
Q-MLC	0~70℃	XFD25P-015GD(A**AH)	XFD25P-030GD(A**AH)	XFD25P-060GD(A**AH)	XFD25P-120GD(A**AH)	-
	-25~85℃	XFD25P-015GD(A**AHS)	XFD25P-030GD(A**AHS)	XFD25P-060GD(A**AHS)	XFD25P-120GD(A**AHS)	-
MLC	0~70℃	-	LFD25P-030GD(A**AH)	LFD25P-060GD(A**AH)	LFD25P-120GD(A**AH)	LFD25P-240GD(A**AH)
	-25~85℃	-	LFD25P-030GD(A**AHS)	LFD25P-060GD(A**AHS)	LFD25P-120GD(A**AHS)	LFD25P-240GD(A**AHS)

*には弊社管理番号がはいります。

HAGIWARA Solutions ハギワラ ソリューションズ 株式会社

名古屋本社 〒460-0003
愛知県名古屋市中区錦2-5-12 パシフィックスクエア名古屋錦8F
TEL.052-223-1301 FAX.052-223-1303

東京支店 〒102-0083
東京都千代田区麹町5-1 NK真和ビル7F
TEL.03-3556-5016 FAX.03-3556-5018

大阪支店 〒541-8765
大阪府大阪市中央区伏見町4-1-1 明治安田生命大阪御堂筋ビル8F
TEL.06-6223-5011 FAX.06-6223-5012

福岡営業所 〒812-0007
福岡県福岡市博多区東比恵3-12-16 東比恵スクエアビル4F
TEL.092-477-8207 FAX.092-477-8208

各支店へのお問い合わせ 月曜日~金曜日 (祝祭日、夏期、年末年始特定休業日を除く) 受付時間:10~12時 13時~17時

対応情報など最新情報はホームページをご覧ください。 <http://www.hagisol.co.jp>

■Windows及びMicrosoft Officeは米国Microsoft Corporationの米国及びその他の国の商標登録です。その他、記載されている会社名、製品名は登録商標または商標です。
■本カタログに記載された内容は、開発状況等により予告なく変更されることがあります。
■本カタログに記載されている内容で、お客様に不利益が生じて、当社は一切の責任を負いません。